



KTR-550-F-SA

Turbine Flow meter Reliable Measurement and Cost-effective

FEATURE

- CE - LVD(2014/35/EC), EMC(2014/30/EU), RoHS(2011/65/EU) 인증
- 특정 설치 길이와 다양한 위생 연결 옵션 가능
- Sanitary Clamp 또는 Sanitary Male 타입 선택 가능
- 상대적으로 저렴한 가격
- DC / AC 전원 또는 배터리 타입 선택 가능
- 저온부터 고온의 유체까지 적용 범위가 넓음
- 외부 출력 신호로 다양한 장비와 접목
- 수평 및 수직으로 자유롭게 설치 가능
- 높은 정확도를 가지며 재현성이 우수

APPLICATIONS

- ▶ 일반적인 적용 분야
- 유틸리티 용도: 에너지 분배로 사용되는 보조 및 공급 라인
- ▶ 식품 및 음료 산업
- 정밀한 혼합, 투여 과 정량분배 (Batching)
- 음료(청량 음료, 맥주, 와인, 과일 주스 등)
- 우유 및 기타 유제품
- 순수 (Demi Water)
- ▶ 기계 및 장비(OEM산업)
- 냉각재, 냉각수, 윤활유, 공기 공급
- ▶ 종이 및 펄프 산업 분야

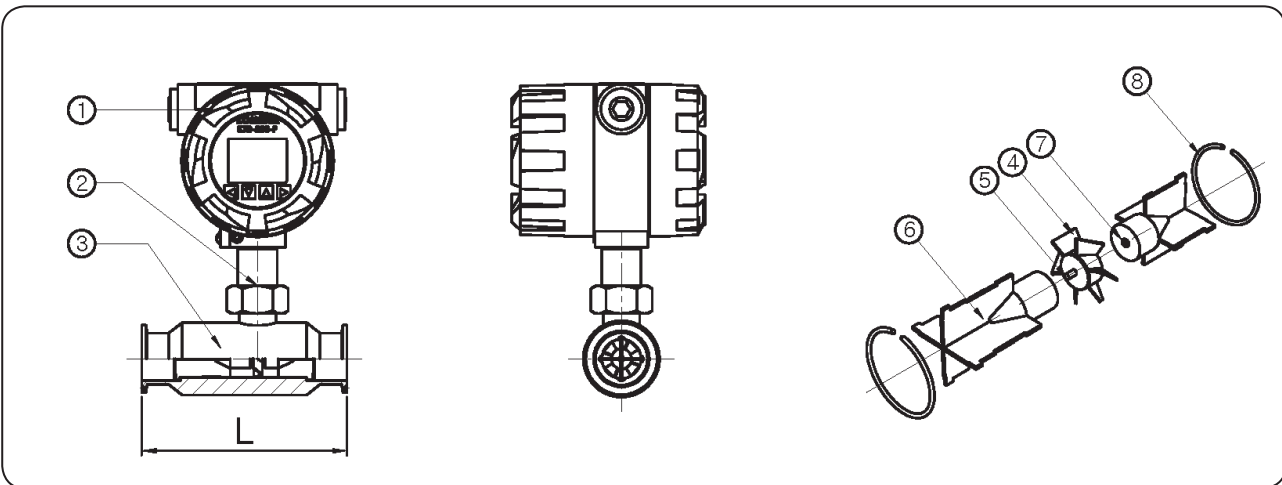
■ KTR-550-F-SA General Specifications

Size	10A (0.5S) - 80A (3S)
Process Connection	Tri-Clamp Ferrule
Flow Ranges	Water - 0.04 m ³ /h ~ 100 m ³ /h
Accuracy	±0.5 % F.S (Option ±0.2 % F.S)
Fluid Temperature	-20 °C ~ 120 °C (Option -200 °C ~ 450 °C)
Ambient Temperature	-25 °C ~ 60 °C
Max. Pressure	1S 이하 - Max. 350 kgf/cm ² .G 1-1/2S 이상 - Max. 60 kgf/cm ² .G
Power Supply	AC 220 V / DC 24 V / 3.6 V battery
Display	3-1/2 LCD (Flow rate), 7 Digit LCD (Integration)
Output	DC 4-20 mA, Pulse RS-485, Contact 2P High, Low
Protection Class	Ex d IIC T5 / IP67

■ MODEL CODE

K T R - 5 5 0	-	□	-	□	Specification
		S			Output DC 4-20 mA without Indicator
		F			AD 110/220V or DC 24V (4-Wire) type with Indicator
		MF			3.6 V battery type with Indicator
			SA		Connection - Sanitary Clamp
			ST		Connection - Sanitary Male

■ STRUCTURAL DRAWING



FLOW RANGE & DIMENSIONS

Size		L (mm)	Flow ranges (m ³ /h)
10A	0.5S ~ 1S	100	0.12 ~ 1.2
15A	1S ~ 1-1/2S	80	0.3 ~ 4
20A		90	0.6 ~ 6
25A		110	0.6 ~ 10
32A		140	1.5 ~ 15
40A	2S	140	1.5 ~ 20
50A	2S-1/2S	150	2 ~ 40
65A	3S	200	5 ~ 60
80A			5 ~ 100

STANDARD MATERIAL

No.	Description	Material	
		Normal	Option
1	Indicator	ADC12	
2	Pickup case	ADC12	
3	Body	304SS	316SS
4	Rotor	CD4MCH	
5	Rotor shaft	TUNGSTEN CARBIDE	316LSS
6	Support	304SS	316SS
7	Bushing	TUNGSTEN CARBIDE	HIGH DENSITY PLASTIC
8	Retaining ring	304SS	316SS

CAUTION

본 유량계는 설치 전 관내의 이물질 존재 여부 확인 해야 합니다. 이물질이 존재 할 경우 Turbine의 원활한 회전을 위하여 반드시 Strainer를 설치 해야 합니다. 그리고 전·후단 직관 부는 전단 10D와 후단 5D를 유지 시켜 유체가 안정된 흐름을 할 수 있도록 합니다. 또한 심한 진동이나 충격은 계기의 수명이나 성능을 저하시킬 수 있으므로 가급적 피하십시오.

INSTALLATION PRECAUTIONS

